

ООО "ГидраПак Силовые и
Управляющие системы"
111123, Россия, г.Москва,
шоссе Энтузиастов 56 стр.32
Тел.: (495) 661-24-90
Факс: (495) 223-25-48
E-mail: info@hydrapac.com

ЗАО "НГК Промышленные Компоненты"
454007, Россия, г.Челябинск
пр. Ленина, д. 3
Тел: (351) 271-64-75, 271-64-77
Факс: (351) 778-41-94
E-mail: ural@nhc.ru

ЗАО "НГК Силовые Компоненты"
223053, Белоруссия, Минская область,
Минский район, Боровая 2,
офисное помещение 14
Тел/факс: +375(17)266-40-26, 281-27-20
E-mail: minsk@nhc.ru

ЗАО "НГК Промышленные Системы"
08200, Украина, Киевская область,
г. Ирпень, ул. Дзержинского, д. 1-і
Тел./факс: +38 (04497) 93-020
Тел.+38 (044) 332-97-25
E-mail:kiev@nhc.ru

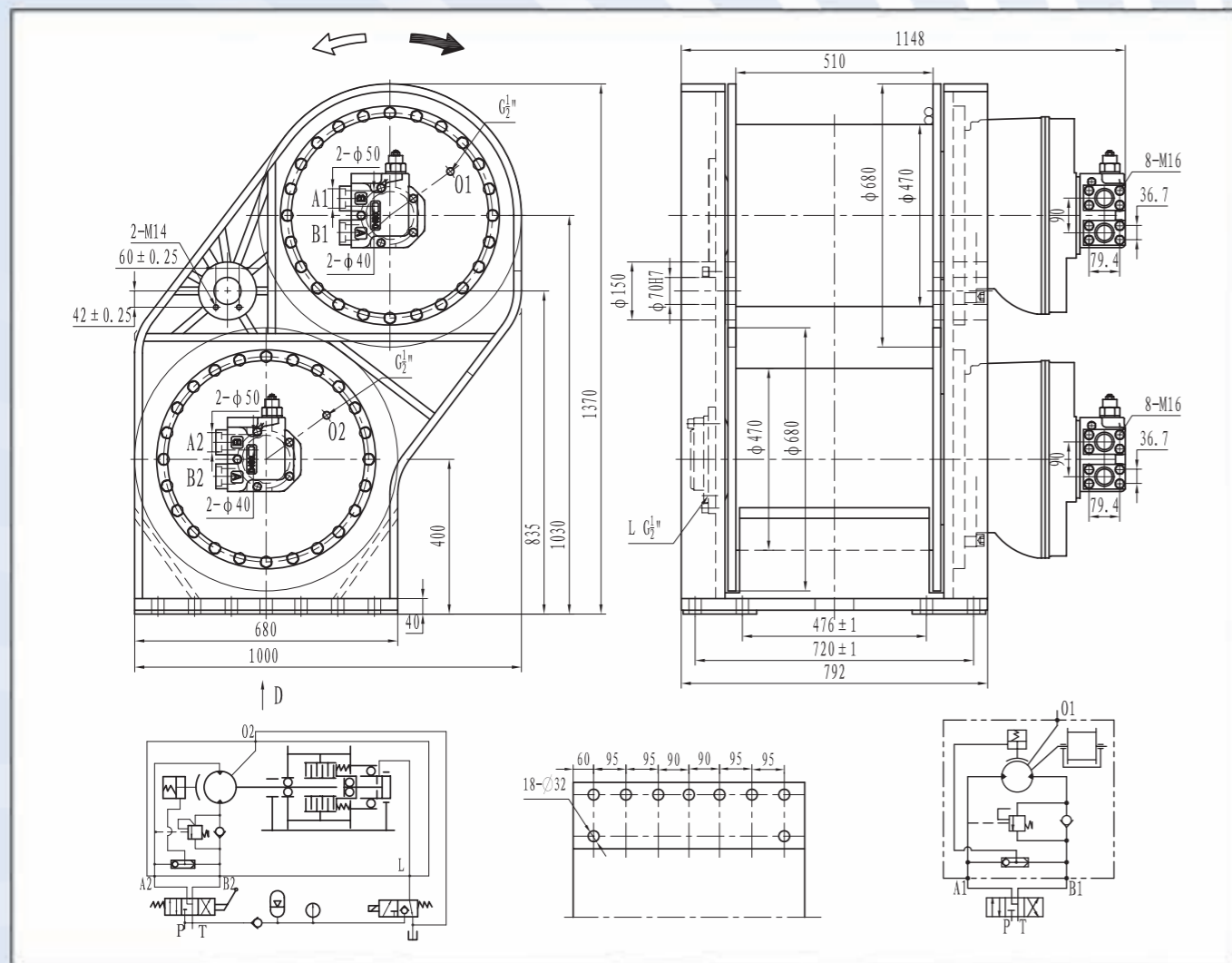
Hydrapac Italia S.r.l. S.u
40069 Zola Predos,
Vicolo Del Lavoro, 9
Bologna, Italy
Tel: +39 051 755082
Fax: +39 051 6185568
E-mail: info@hydrapac.it



ЛЕБЕДКИ ГИДРАВЛИЧЕСКИЕ ДЛЯ ТРУБОУКЛАДЧИКОВ

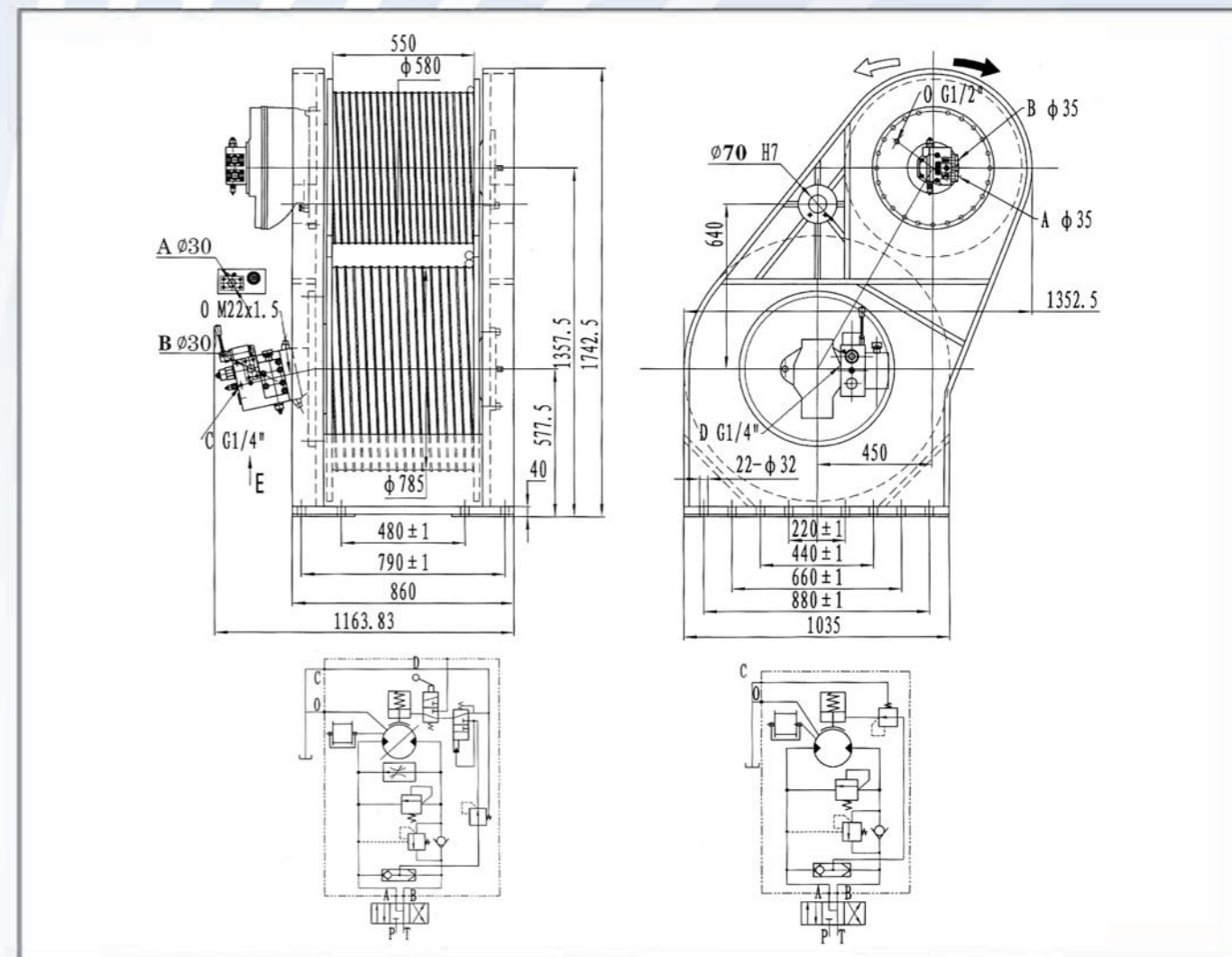


ЛЕБЕДКА ГИДРАВЛИЧЕСКАЯ ДЛЯ ТРУБОУКЛАДЧИКОВ



Грузовая лебедка		Стреловая лебедка	
Тяговое рабочее усилие на втором слое (кН)	120	Тяговое рабочее усилие на втором слое (кН)	100
Скорость на втором слое (м/мин)	53	Скорость на втором слое (м/мин)	63
Номинальный рабочий объем (мл/об)	12565	Приведенный рабочий объем лебедки (мл/об)	10635
Перепад рабочего давления (атм.)	190	Перепад рабочего давления (атм.)	190
Давление в системе (атм.)	210	Давление в системе (атм.)	210
Диаметр каната (мм)	22	Диаметр каната (мм)	22
Число слоев каната	2	Число слоев каната	2
Канатоемкость (м)	70	Канатоемкость (м)	70
Подача масла (л/мин)	440	Подача масла (л/мин)	440
Тип гидромотора	INM6-2000D480101	Тип гидромотора	INM6-2000D480101
Тип редуктора	C5AC (i=5.5)	Тип редуктора	C5AC (i=5.5)
Тип тормоза	Z5	Тип тормоза	Z5
Давление аварийного растормаживания (атм.)	50		
Подача масла при отпуске (л/мин)	1		

ЛЕБЕДКА ГИДРАВЛИЧЕСКАЯ ДЛЯ ТРУБОУКЛАДЧИКОВ



Грузовая лебедка		Стреловая лебедка	
Тяговое рабочее усилие на втором слое (кН)	80	Тяговое рабочее усилие на втором слое (кН)	150
Скорость на втором слое (м/мин)	22	Скорость на втором слое (м/мин)	0-35
Номинальный рабочий объем (мл/об)	9988	Номинальный рабочий объем лебедки (мл/об)	19512
Перепад рабочего давления (МПа)	18.2	Перепад рабочего давления (МПа)	28
Давление в системе (атм.)	20	Давление в системе (атм.)	30
Диаметр каната (мм)	26	Диаметр каната (мм)	32
Число слоев каната	1	Число слоев каната	2
Канатоемкость (м)	35	Канатоемкость (м)	85
Тип редуктора	C5DC (i=5.5)	Тип редуктора	KC466 (i=121.4)
Тип гидромотора	INM5-1800D240111	Тип гидромотора	A6VE160