

ООО "ГидраПак Силовые и
Управляющие системы"
111123, Россия, г.Москва,
шоссе Энтузиастов 56 стр.32
Тел.: (495) 661-24-90
Факс: (495) 223-25-48
E-mail: info@hydrapac.com

ЗАО "НГК Промышленные Компоненты"
454007, Россия, г.Челябинск
пр. Ленина, д. 3
Тел: (351) 271-64-75, 271-64-77
Факс: (351) 778-41-94
E-mail: ural@nhc.ru

ЗАО "НГК Силовые Компоненты"
223053, Белоруссия, Минская область,
Минский район, Боровая 2,
офисное помещение 14
Тел/факс: +375(17)266-40-26, 281-27-20
E-mail: minsk@nhc.ru

ЗАО "НГК Промышленные Системы"
08200, Украина, Киевская область,
г. Ирпень, ул. Дзержинского, д. 1-і
Тел./факс: +38 (04497) 93-020
Тел.+38 (044) 332-97-25
E-mail:kiev@nhc.ru

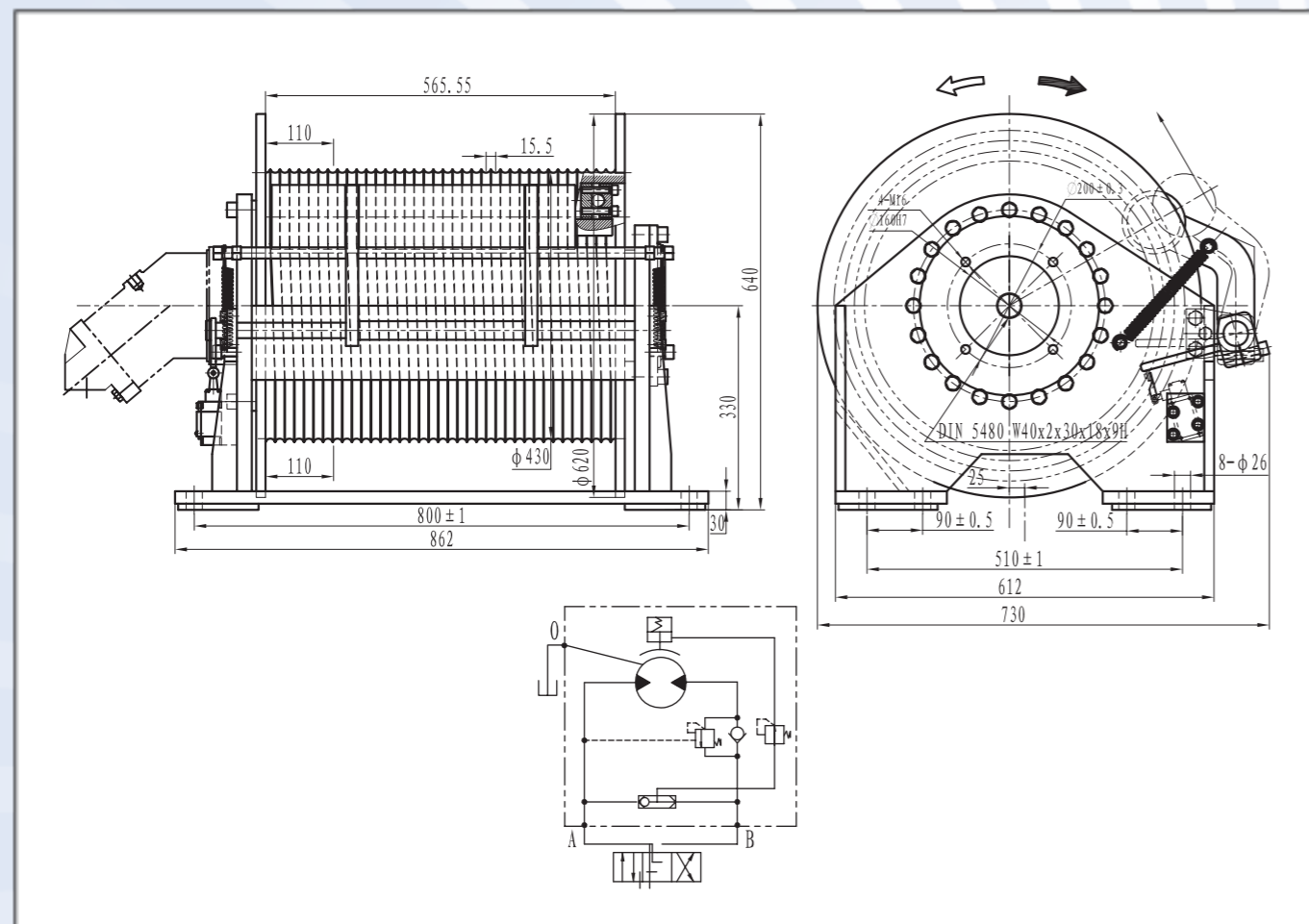
Hydrapac Italia S.r.l. S.u
40069 Zola Predos,
Vicolo Del Lavoro, 9
Bologna, Italy
Tel: +39 051 755082
Fax: +39 051 6185568
E-mail: info@hydrapac.it



ЛЕБЕДКИ ГИДРАВЛИЧЕСКИЕ ДЛЯ АВТОКРАНОВ

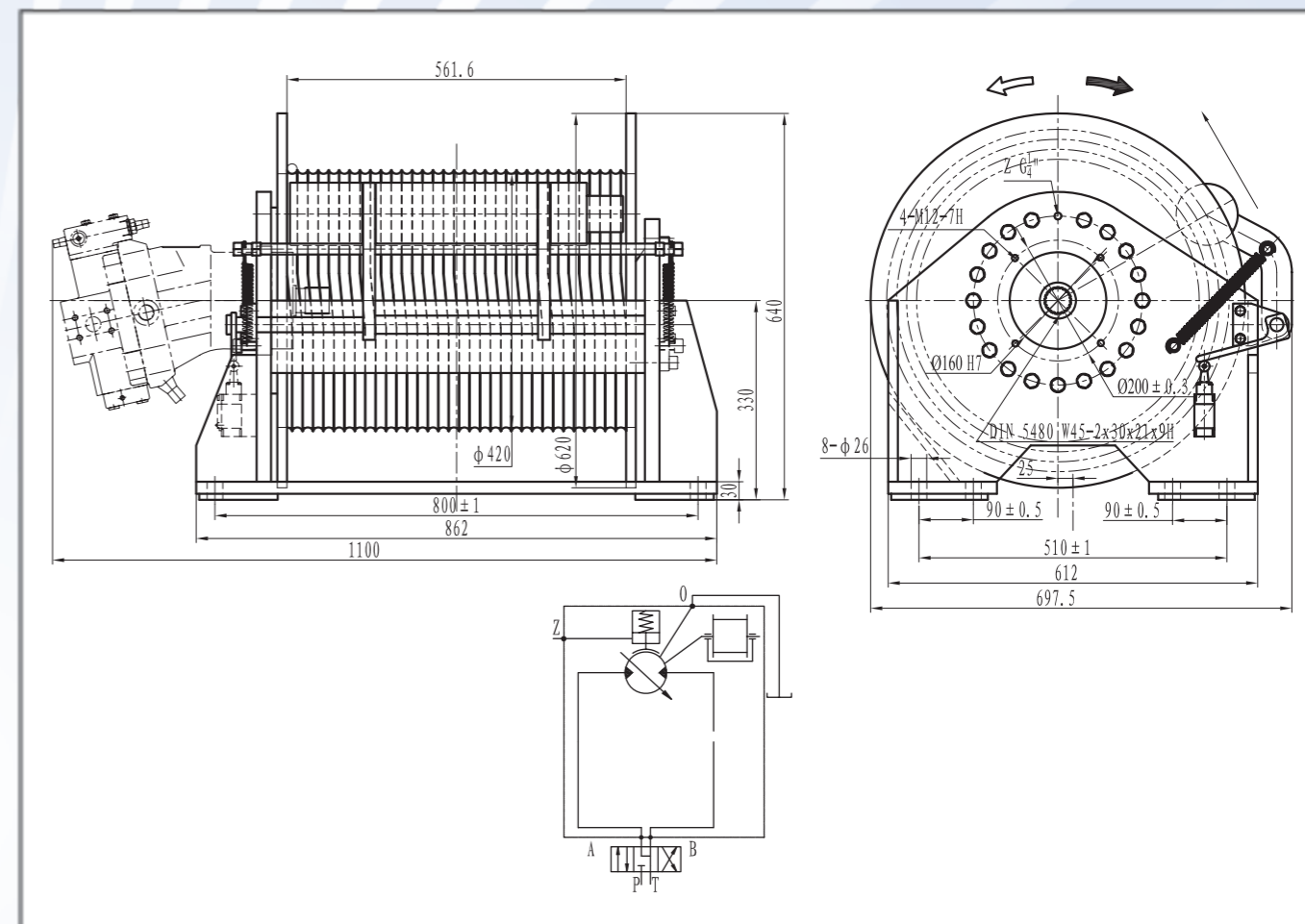


ЛЕБЕДКА ГИДРАВЛИЧЕСКАЯ ДЛЯ АВТОКРАНОВ ГРУЗОПОДЪЕМНОСТЬЮ 25 ТОНН



Диапазон рабочих температур	-40°C +50 °C
Номинальное рабочее усилие на 4 ^м слое (kN)	35
Макс. рабочее усилие на на 4 ^м слое (kN)	52,5
Скорость на 4 ^м слое (м/мин)	44,1
Номинальный перепад рабочего давления на 4 ^м слое (атм.)	155
Макс. перепад рабочего давления на 4 ^м слое (атм.)	250
Номинальное давление в системе (атм.)	180
Рабочий объем барабана (мл/об)	4759,36
Диаметр каната (м)	175
Подача рабочей жидкости (л/мин)	134,4
Постоянный тормоз (kN)	78
Тип гидромотора	Приобретается клиентом
Тип планетарного редуктора	КС44 (i=44,477)

ЛЕБЕДКА ГИДРАВЛИЧЕСКАЯ ДЛЯ АВТОКРАНОВ ГРУЗОПОДЪЕМНОСТЬЮ 32 ТОННЫ



	Неполная нагрузка	Тяжелая нагрузка
Номинальное рабочее усилие на первом слое (kN)	46	62
Скорость на первом слое (м/мин)	50	39,2
Рабочий объем барабана (мл/об)	3683	4970
Перепад рабочего давления (атм.)	220	
Номинальное давление в системе (атм.)	250	
Диаметр каната (мм)	16,5	
Число слоев каната	4	
Канатоемкость барабана	140	
Подача рабочей жидкости (л/мин)	142	
Тип гидромотора	Приобретается клиентом	
Тип планетарного редуктора	КС34	