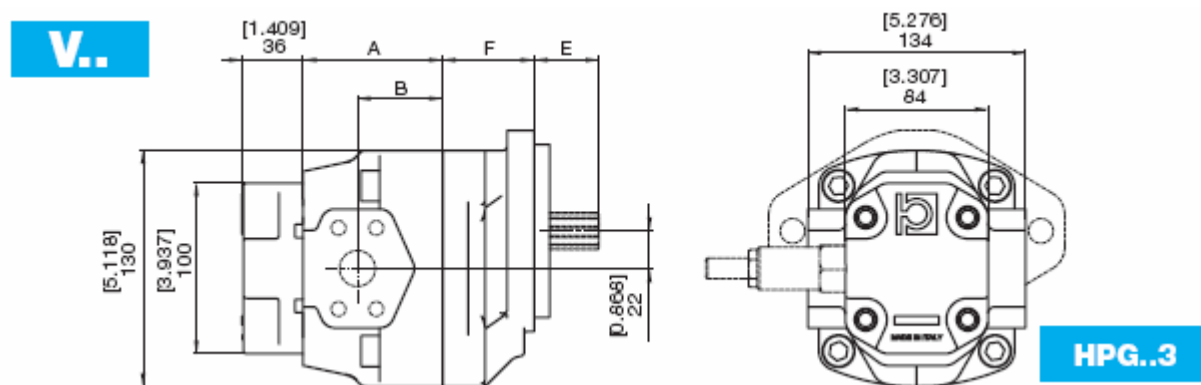



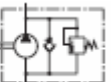
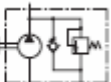
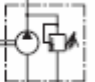
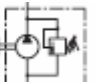
Шестерённые насосы и гидромоторы со встроенными клапанами.

Чтобы объединить выполнение многих функций в одном узле гидропровода и ограничить установку компонентов в гидравлическую схему это можно обеспечить, если в корпуса насосов и гидромоторов установить некоторые типы направляющих или регулирующих гидроаппаратов, (клапанов давления, обратных клапанов и других), необходимых для выполнения рабочими органами или исполнительными механизмами технологических операций.

Для дальнейшей информации о встроенных гидроаппаратах, изготовленных по заказу потребителя, обратитесь за консультацией в технический отдел или в отдел продаж.



Обозначения и гидравлические схемы встраиваемых клапанов:

- | | | |
|-----------|---|--|
| VA |  | Обратный клапан, выполняющий роль подпиточного клапана. |
| VB |  | Подпиточный и предохранительный клапаны с внутренним дренажом. |
| VC |  | Подпиточный и предохранительный клапаны с внешним дренажом. |
| VE |  | Предохранительный клапан с внешним дренажом. |
| VD |  | Предохранительный клапан с внутренним дренажом. |